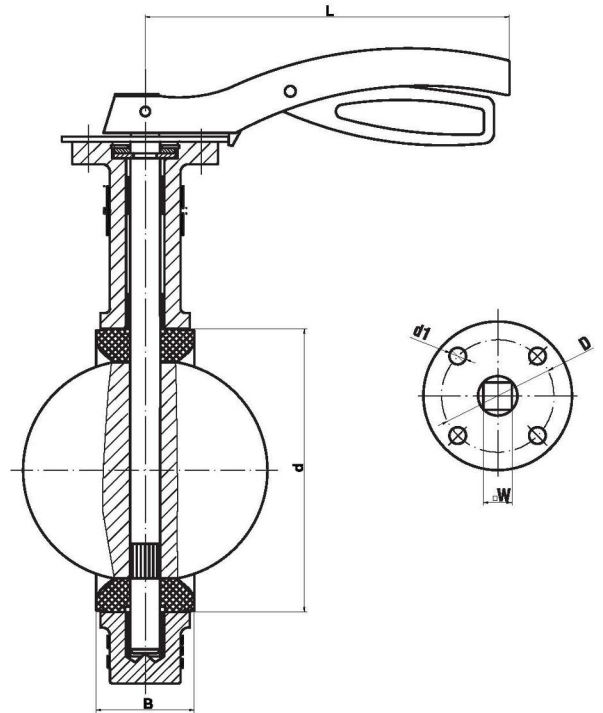
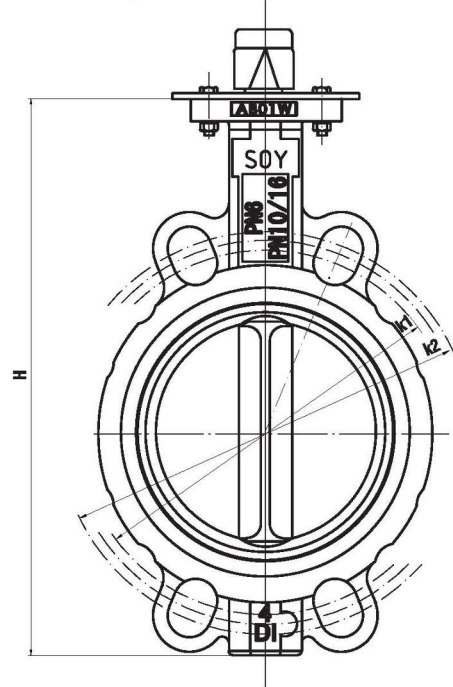




**SOYVALVE**

**Dünyanın Vanasını Üretiyoruz / We Produce The World's Valve**

## Wafer Tip Kelebek Vana / Wafer Type Butterfly Valve



DN	H	L	D	d1	w	B	d	PN6	PN10	PN16	KG
								Øk1	Øk2	Øk2	
25	198	172	50	7	9	35	62	85	100	100	1,6
32	198	172	50	7	9	35	62	90	100	100	1,8
40	198	172	50	7	9	35	72	100	110	110	2,1
50	198	172	50	7	9	46	76	110	125	125	2,4
65	218	172	50	7	9	49	89	130	145	145	2,9
80	233	172	50	7	9	49	104	150	160	160	3,3
100	270	218	70	10	11	55	135	170	180	180	4,9
125	303	218	70	10	14	59	159	200	210	210	6,2
150	340	218	70	10	14	59	188	225	240	240	7,5
200	400	322	102	12	17	64	238	280	295	295	13,8
250	470	322	102	12	22	72	292	335	350	355	21,5
300	540	230	102	12	22	81	344	395	400	410	35,3
350	610	230	125	14	22	81	375	445	460	470	46,5
400	680	230	140	18	27	90	440	495	515	525	75,3
450	740	230	140	18	27	109	491	550	565	585	93,5
500	820	230	140	18	36	135	535	600	620	650	118,5
600	1037	331	165	22	36	159	654	705	725	770	214

NO	PARÇA ADI	PART NAME	MALZEME/MATERIAL
1	GÖVDE	BODY	GG25/GGG40/WCB/RG5-10/SS316
2	UZUN BURÇ	LONG BUSHING	PTFE
3	MİL	STEM	AISI 420
4	CONTA	GASKET	NBR/VITON/PTFE/EPDM/NR/SİLİKON/SBR
5	KLAPE	DISC	ALU-BRONZE/SS316/DI/SS304
6	KISA BURÇ	SHORT BUSHING	PTFE
7	O RİNG	O RING	NBR
8	PUL	WASHER	GR.33
9	SEGMAN	CIRCLIP	GR.33
10	KOL	LEVER	ST42 / Aluminium
11	CİVATA	BOLT	STEEL

### UYGULAMA ALANLARI / APPLICATIONS

SU, DENİZ, SUYU, ATIK SU, HAVA, YAĞ, TOZ, GAZ vb.  
WATER, SEA WATER, WASTE WATER, AIR, OIL, GAS, etc.

BAĞLANTILAR / ENDS: DIN EN 1092-2

ÇALIŞMA BASINCI / WORKING PRESSURE : PN16

ÇALIŞMA SICAKLIĞI / WORKING TEMP.:

NBR : -10°C , +82°C , EPDM : -10°C , +110°C ,